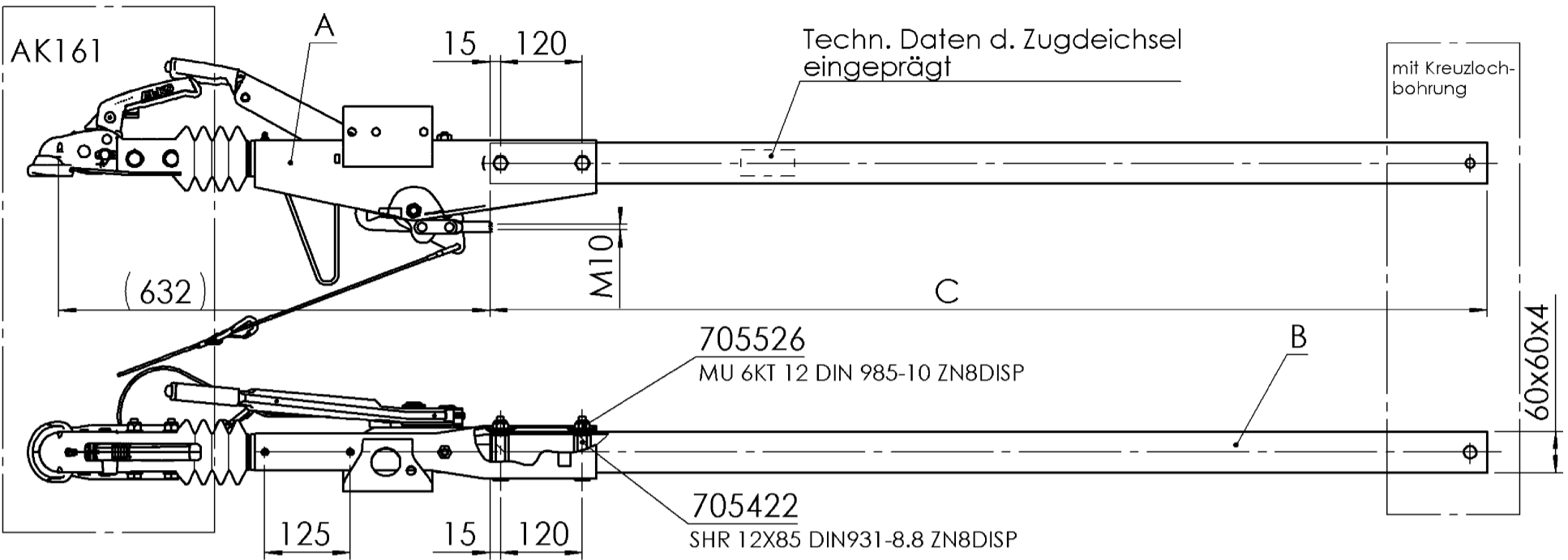


Benennung AE MONT VKT 60S M DEICHPR R4-B3	Klass.-Nr. M95516	Feingliederung 60x60x4 Katalog	Bearb.: vw Datum:09.05.16	Blatt 1	Format A3	WN-Katalog 2 ZE	Register VKT
--	----------------------	-----------------------------------	------------------------------	------------	--------------	--------------------	-----------------



Tech. Daten Zugdeichsel		
AL-KO	Made in Germany	BN 20
ZUGD / R4	Ausf. B3 E	Dc 9,6
GA 1000kg		S 75kg
(E1) 55R-01 0388		

Deichselrohr und Gehäuse feuerverzinkt,
Kleinteile galvanisch verzinkt

Anziehdrehmomente nach WN 9.001.23, außer es ist explizit auf der Zeichnung angegeben
Tightening torques regarding Work Standard 9.001.23, except it is explicit on this drawing

Siehe Änderungsmitteilung	C	31476	Anziehdrehmoment nach WN 9.001.23 hinzu;	10.03.20	Müt.
Siehe Änderungsmitteilung		30158	705434 hinten durch 705421 ersetzt; Anzugsmoment von 85 Nm in 75 Nm geändert	21.02.18	BöckM
Siehe Änderungsmitteilung		30142	EG Prüf.-Nr. e1 entfällt	14.02.18	Bachh.
Materialnummer	Rev	Ä-Nr.	Änderungstext	Datum	Name

Kenn- Buch- stabe	AE VKT 60S mont m Deichspr	Revs	FIG	A	B	C	D	E	F	G	H	I	J	K	L
				AE mont VKT	Deichselrohr VKT mont	Länge Deichselrohr	Übersetzung iHO			AE kpl. m Deichselpr	Bemerkung	Datum	Name	Tab	
Einheit POS	Material- Nr.			Material-Nr.	Material-Nr.	mm	Bezeichnung				Material-Nr.	Text	TT.MM.JJ	Text	\$
01	1657569	C		1351809	1313083	730	90/27				20061701	Katalog	18.05.16.	Vogg	\$
02	1657570	C		1351809	1313084	980	90/27				20061702	Katalog	18.05.16.	Vogg	\$
03	1805195	C		1352274	1313084	980	90/27				1731797	Stützradhalter 693643	06.11.17	Ewald	\$
04	1657571	C		1351809	1313085	1140	90/27				20061703	Katalog	18.05.16.	Vogg	\$
05	1657572	C		1351809	1313086	1300	90/27				20061704	Katalog	18.05.16.	Vogg	\$
06	1657573	C		1351809	1313087	1460	90/27				20061705	Katalog	18.05.16.	Vogg	\$
07	1657574	C		1351809	1313088	1620	90/27				20061706	Katalog	18.05.16.	Vogg	\$
	1657574	C		1351809	1313088	1620	90/27				1731880	Gestänge Sonderlänge	14.12.17	Ewa	\$
08	1657575	C		1351809	1313089	1780	90/27				20061707	Katalog	18.05.16.	Vogg	\$
09	1657576	C		1351809	1313090	1940	90/27				20061708	Katalog	18.05.16.	Vogg	\$
10	1657577	C		1351809	1313091	2100	90/27				20061709	Katalog	18.05.16.	Vogg	\$
11	1657578	C		1351809	1313092	2260	90/27				20061710	Katalog	18.05.16.	Vogg	\$
12	1657579	C		1351809	1313093	2420	90/27				20061711	Katalog	18.05.16.	Vogg	\$
13	1657580	C		1351809	1313094	2580	90/27				20061712	Katalog	18.05.16.	Vogg	\$
14	1657581	C		1351809	1313095	2740	90/27				20061713	Katalog	18.05.16.	Vogg	\$
15	1657582	C		1351809	1313096	2900	90/27				20061714	Katalog	18.05.16.	Vogg	\$
16															

Schutzvermerk nach DIN ISO 16016 beachten!!!

ausgegeben von: FENGLER 16.02.2021 07:36:59

freigegeben